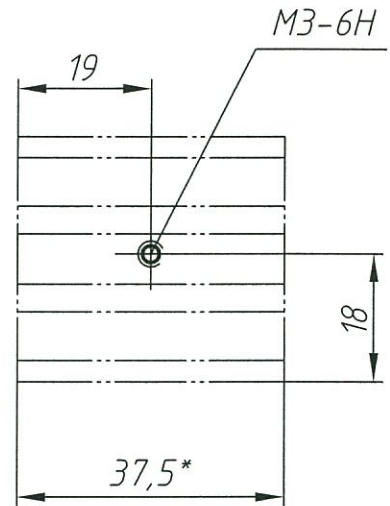
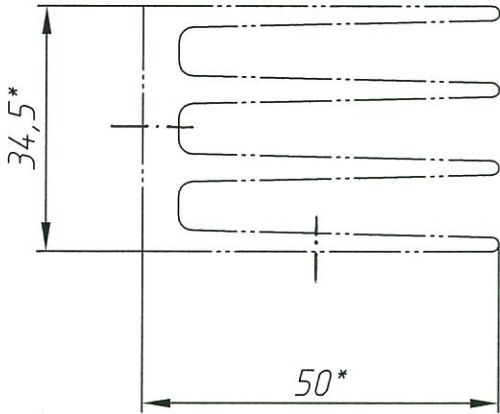
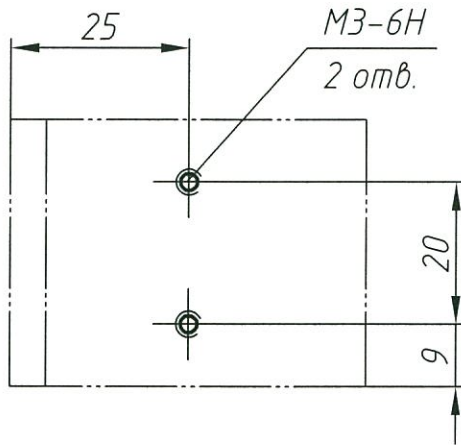


ЭП 112.00.05

Перв. примен.
ЭП 112.00.00

Справ. №



1. *Размеры для справок.
2. Остальные ТТ по ОСТ 4ГО.070.014.

ЭП 112.00.05

Радиатор

Заготовка SK-134-37,5-SA
FISHER ELECTRIK

Лит.	Масса	Масштаб
		1:1
Лист	Листов	1

Копировал

Формат А4

Подп. и дата

Инв. № дубл.

Взам. инв. №

Подп. и дата
29.03.10

Инв. № подл.
0327БЭ

Изм./Лист	№ докум.	Подп.	Дата
Разраб.	Силаев	<i>Силаев</i>	19.03.10
Проб.	Соколов	<i>Соколов</i>	19.03.10
Т.контр.			
Н.контр.			
Утв.	Силаев	<i>Силаев</i>	19.03.10